

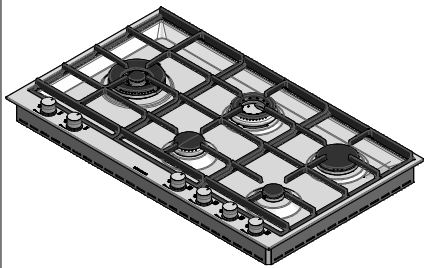
1PBF95

Rev.1

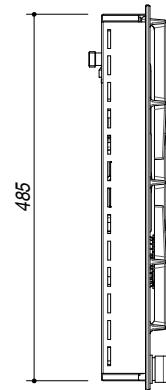
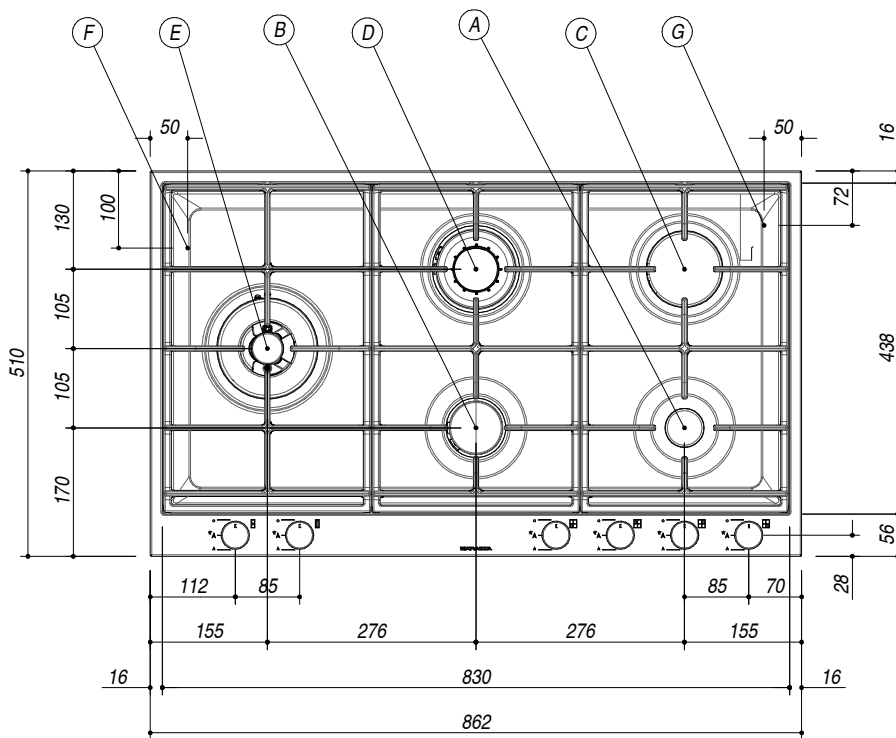
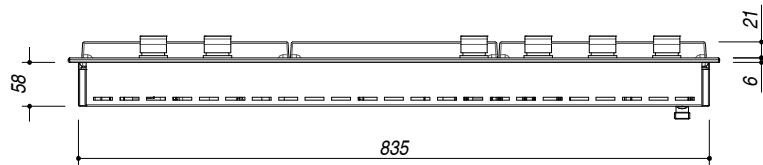
DESCRIZIONE Piano cottura B-FREE incasso da 90 - 3 gas + doppia corona Chef + doppia corona 4 kW
DESCRIPTION 90 cm B-FREE built-in hob - 3 gas burners + Chef double ring burner + double ring burner 4 kW

PESO LORDO 21.7 Kg
GROSS WEIGHT

DIMENSIONI IMBALLO 950x590x170 mm
PACKAGING DIMENSIONS



- (A) BRUCIATORE AUSILIARIO: 1kW AUXILIARY BURNER
 - (B) BRUCIATORE SEMIRAPIDO: 1.75 kW SEMIRAPID BURNER
 - (C) BRUCIATORE RAPIDO: 3 kW RAPID BURNER
 - (D) BRUCIATORE A DOPPIA CORONA CHEF: 3.5 kW CHEF DOUBLE RING BURNER
 - (E) BRUCIATORE A DOPPIA CORONA: 4 kW DOUBLE RING BURNER
 - (F) ALLACCIAMENTO ELETTRICO ELECTRICAL CONNECTION
 - (G) CONNESSIONE A GAS GAS CONNECTION
- Acciaio Inox AISI 304 di spessore elevato (Extra thick stainless steel AISI 304)
 - Griglie e spartifiamma: ghisa (Cast iron pan support and burner caps)
 - Bruciatore con doppio comando (Double control burner)
 - Incasso: 84x49 cm (Built-in: 84x49)



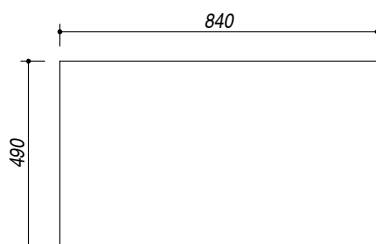
SCALA DISEGNO 1:7.5
DRAWING SCALE

TUTTE LE MISURE IN mm
ALL MEASURES IN mm

TOLLERANZA LINEARE: ± 0.5 mm
LINEAR TOLERANCE

TOLLERANZA ANGOLARE: ± 0.2 °
ANGULAR TOLERANCE

FORATURA PER INSTALLAZIONE AD INCASSO
BUILT-IN CUTOUT FOR TOP



1:20